

PRODUKTVERZEICHNIS

16

Anspruchsvolle Lichtlösungen, individuelle
LED-Beleuchtung nach Mass.

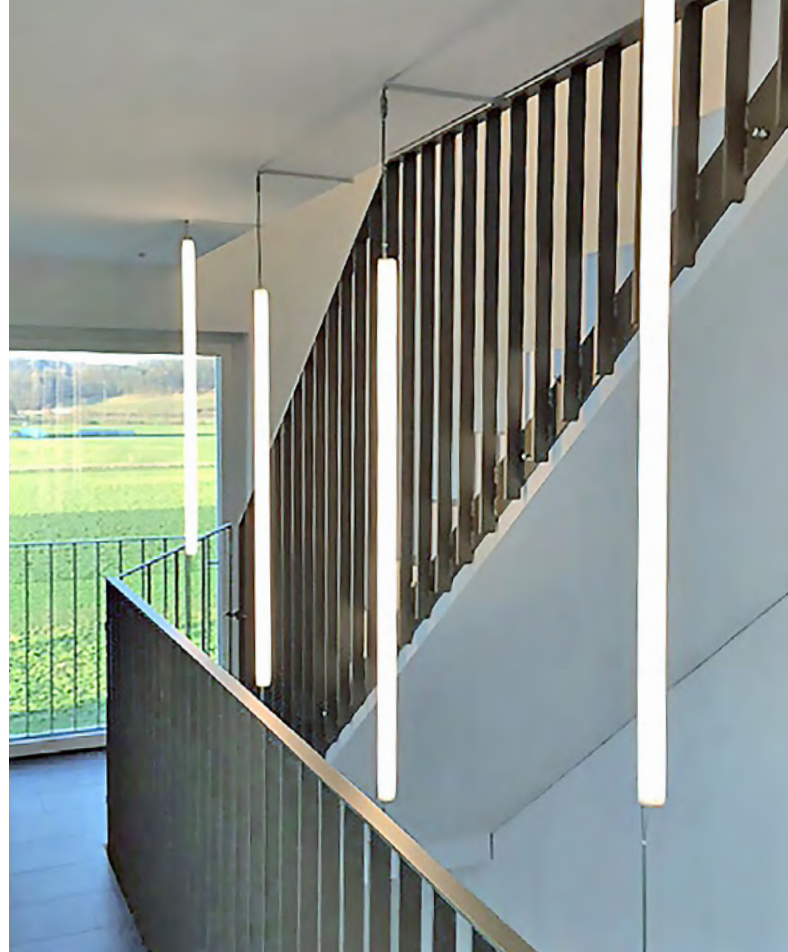
LED-KOMPONENTEN UND
ALU-MONTAGEPROFILE NACH MASS
VOLLVERGUSS IP65 | LACKIERUNG IP44



Beratung und Planung



Massgenaue Einzelanfertigungen



INDIVIDUELLE LICHTLÖSUNGEN FÜR ANSPRUCHSVOLLE KUNDENWÜNSCHE

Ob ein Einfamilienhaus umgebaut, ein Gewerbehaus erbaut oder ein öffentliches Gebäude saniert wird, die Wünsche nach funktioneller, stilvoller und effizienter Beleuchtung erfordern individuelle Lösungen.

MLT ist seit mehr als 25 Jahren im Bereich Licht-Technik tätig. Unser erfahrenes Team hat sich mit den neuen Technologien und technischen Möglichkeiten kontinuierlich weiterentwickelt. Dank unserer langjährigen Erfahrung und ausgezeichnetem Know-how profitieren Sie von fachkundiger, projektbezogener Beratung. Wir unterstützen Sie praktisch bei der Planung und Realisierung Ihrer anspruchsvollen Projekte.

In unserer eigenen MLT LED-Werkstatt konfektionieren wir präzise und massgenau LED-Lichtbänder in Aluminium-Montageprofile für Einzelleuchten sowie Linien-Systeme in unterschiedlichsten Anwendungsbereichen. Viele unserer Kunden schätzen auch den Umbau von bestehenden Leuchten mit LED-Leuchtmitteln, LED-Flexbändern und LED-Komponenten.

Wir beliefern Sie mit einem breiten Sortiment von Leuchten, Betriebsmitteln, Leuchtmitteln, Einbaubüchsen und Fassungen zu attraktiven Konditionen, direkt ab unserem Lager in Wettingen oder über unser Partnernetzwerk.

Sprechen Sie mit uns über Ihre Wünsche und Anforderungen. Wir zeigen Ihnen die besten Lösungen, denn gutes Licht ist kein Zufall.

INHALTSVERZEICHNIS ALUMINIUM-MONTAGE-/LEUCHTENPROFILE

Bardolino	4	Lipod	12
Bardolino H	5	Lokom	13
PDS4 PDS4-K	6	Larko	14
Garliano	7	LED-Flexbänder	15
Z 201	8	Kabelauführungen	17
PDS45 Profil	9	Notizen/Skizzen	18
m5 Narrow m5 Low	10	Bestellformular	19
Komo5 (230V)	11		



ALUMINIUM-MONTAGEPROFIL | BARDOLINO | ELOXIERT NATUR

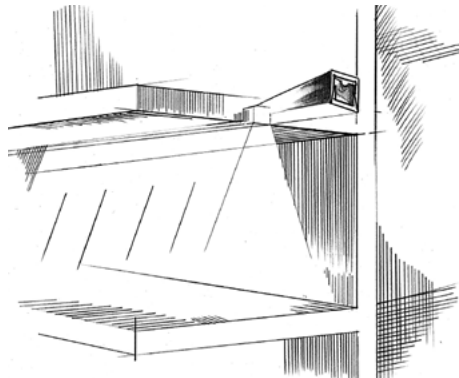
Diese Profile sorgen für eine gute Wärmeableitung und garantieren damit den sicheren und störungsfreien Betrieb der LED-Bänder. Einfach und schnell zu montieren mit Clip oder Klebeband für Ein- oder Aufbau.

Filigran und elegant im Design für den nahtlosen Einbau als Einzeleuchte oder Lichtband. Verschiedene Abdeckungen erlauben individuelle Lichtakzente im Wohn- und Objektbereich.

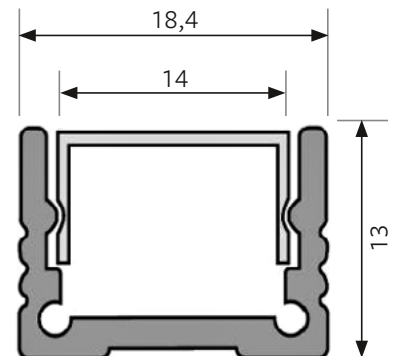
BARDOLINO FLACH | 18,4×13 MM



Einfache Montage



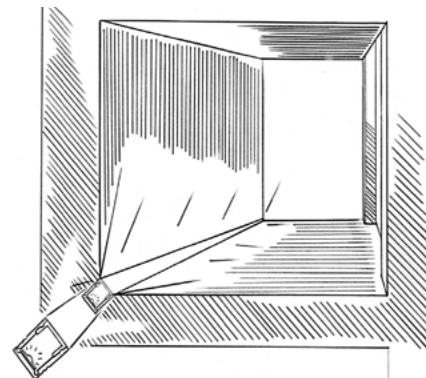
Direkte Beleuchtung



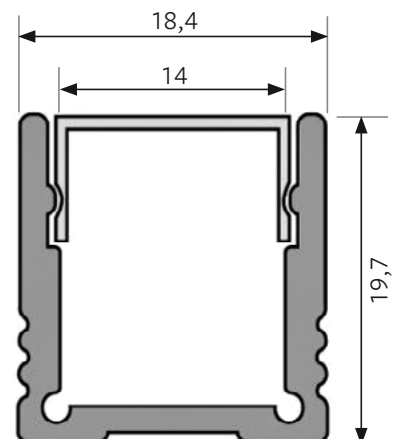
BARDOLINO HOCH | 18,4×19,7 MM



Einfache Montage



Indirekte Beleuchtung

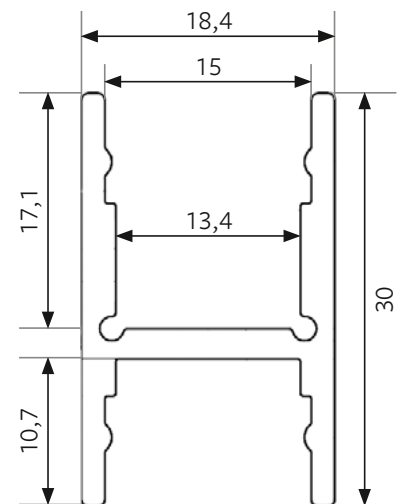
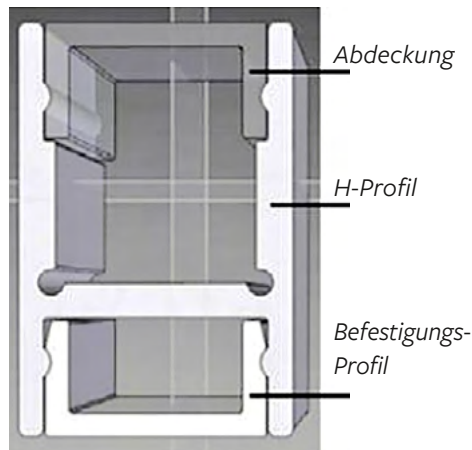


ALUMINIUM-LEUCHTENPROFIL | BARDOLINO H | ELOXIERT NATUR

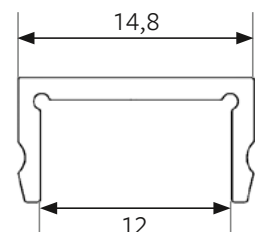
Dieses hochwertige Leuchtenprofil garantiert den sicheren und störungsfreien Betrieb der LED-Bänder und lässt sich dank Befestigungsprofil einfach als Pendelleuchte oder als Wand-/Deckenaufbau montieren.

Sein filigranes elegantes Design in Kombination mit verschiedenen Abdeckungen setzt individuelle Lichtakzente im Wohn- und Objektbereich.

LEUCHTENPROFIL | BARDOLINO H | 18,4×30 MM



BEFESTIGUNGS- UND ABDECKPROFIL | BARDOLINO H | 14,8×10,7 MM



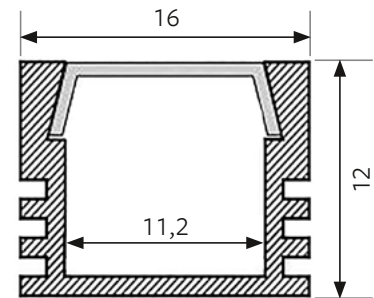
Elegant und lichtstark als Pendelleuchte im Wohn- oder Objektbereich.

ALUMINIUM-MONTAGEPROFIL | PDS4 | PDS4-K | ELOXIERT NATUR

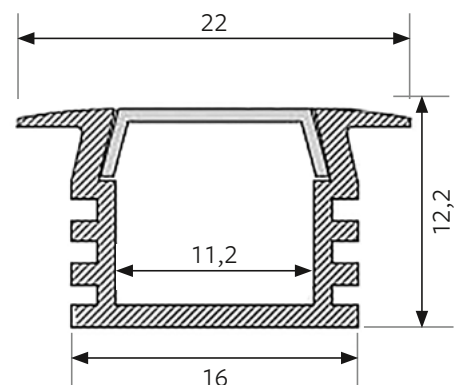
Dieses elegante Profil eignet sich ausgezeichnet zur direkten und indirekten Beleuchtung in Fugen im Innenbereich, für Treppen, Geländer, Boden, Wand, begehbare Kleiderschränke u.v.m.

Die Rippen dieses Profils sorgen für ausreichende Kühlung und sichern den störungsfreien Betrieb der LED-Bänder. Mit Clip oder Klebeband einfach zu montieren.

PDS4 | 16×12 MM



PDS4-K | MIT KRAGEN | 16-22×12,2 MM



Profil mit Kragen für eleganten Einbau im Interieur und Schutz vor Schmutzpartikeln.

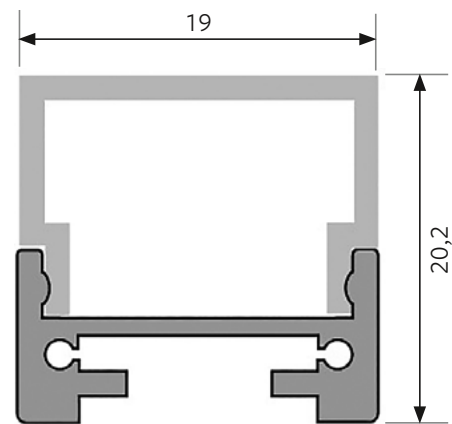
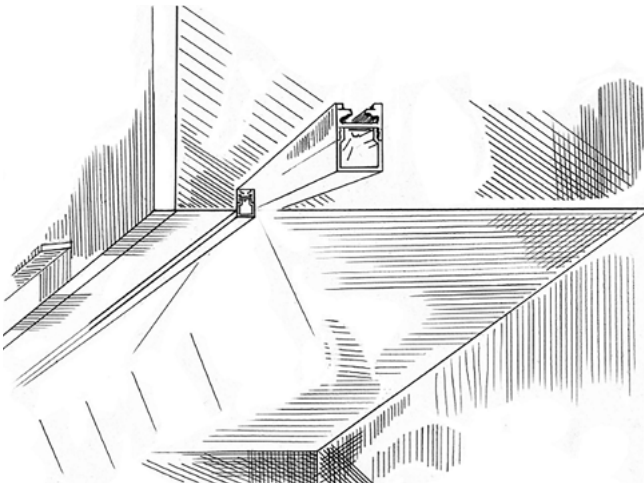
Profil mit Kragen für individuelles Leuchtdesign.

ALUMINIUM-MONTAGEPROFIL | GARLIANO | ELOXIERT NATUR

Dieses formschöne Profil eignet sich ausgezeichnet für exklusive Lichtlösungen im Innenbereich. Seine 180 Grad Rundum-Abdeckung ermöglicht elegante Beleuchtungskonzepte im Einbaubereich sowie den Einsatz als einzelne Pendelleuchte.

Die hochwertige Verarbeitung dieses Profils garantiert den sicheren und störungsfreien Betrieb der LED-Bänder.

ALS ELEGANTE EINBAUVARIANTE



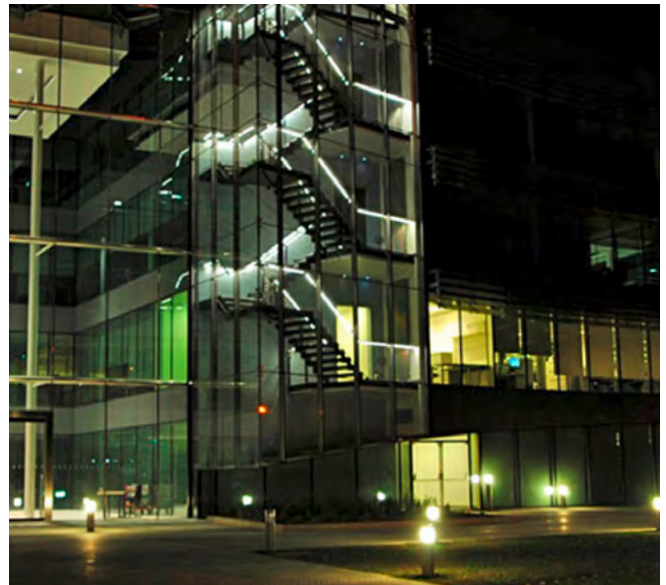
ALS EXKLUSIVE PENDELLEUCHE



ALUMINIUM-MONTAGEPROFIL | Z 201 | ELOXIERT NATUR

Dieses flache Profil eignet sich ausgezeichnet zur dezenten, doch funktionellen Beleuchtung von Wänden, Decken, Regalen, Küchenoberflächen, Treppengeländern u.v.m. Die abgerundete 180 Grad Abdeckung ermöglicht eine effiziente Beleuchtung und unterstreicht das elegante Design.

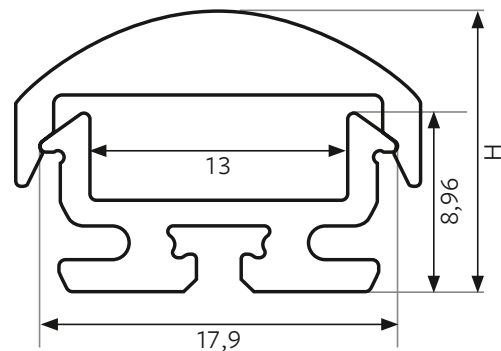
Einfach zu montieren mit Clips. Die hochwertige Verarbeitung des Profils garantiert den sicheren und störungsfreien Betrieb der LED-Bänder. Mit verschiedenen Abdeckungen für eine Lichtlenkung im 30°, 60° und 90° Winkel können Wände über die ganze Fläche aufgeleuchtet werden.



Kunststoff-Abdeckkappe



Winkel-Clip 30°, 60° und 90°

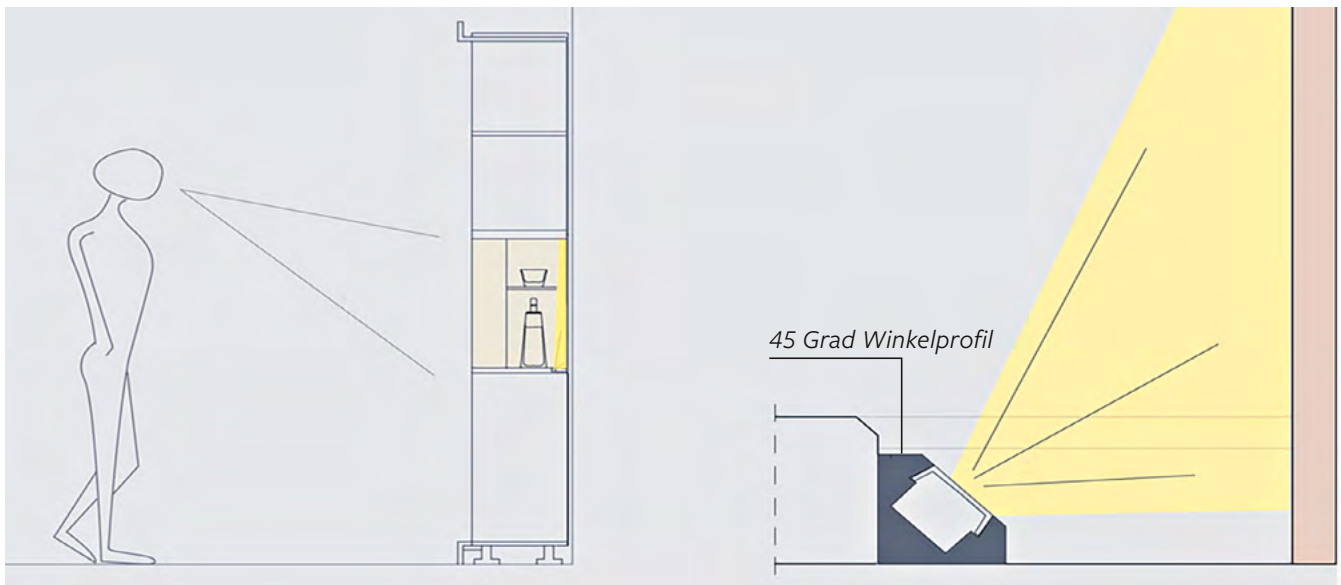


ALUMINIUM-MONTAGEPROFIL | PDS45 PROFIL | ELOXIERT NATUR

Dieses PDS45 Profil ermöglicht eine blendfreie und stimmungsvolle Beleuchtung im Innenbereich. Es eignet sich zum Ein-, An- und Unterbau für Vitrinen, Schränke, Küchenunterschranke sowie zur indirekten Deckenbeleuchtung in Badezimmern.

Mit Clip oder Klebeband lässt sich dieses Profil schnell und bequem montieren. Seine integrierten Kühlrippen garantieren den sicheren und störungsfreien Betrieb der LED-Bänder.

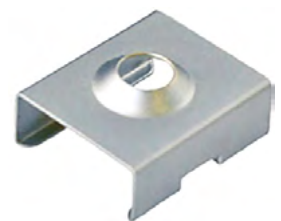
ALS BLENDFREIE UND UNSICHTBARE ANBAUVARIANTE



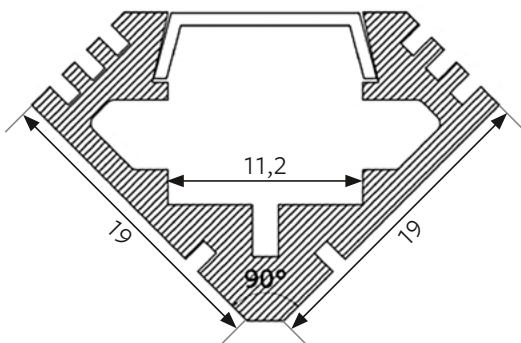
Winkelprofil mit Diffuser-Abdeckung



Kunststoff-Abdeckkappe



Montage-Clip

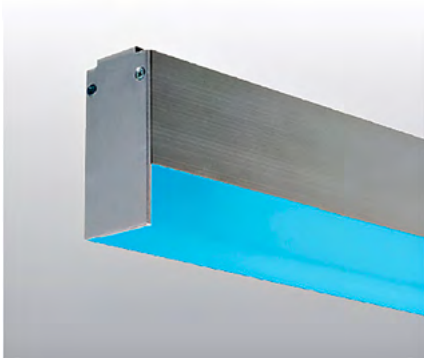


ALUMINIUM-MONTAGEPROFIL | M5 NARROW | M5 LOW | ELOXIERT NATUR

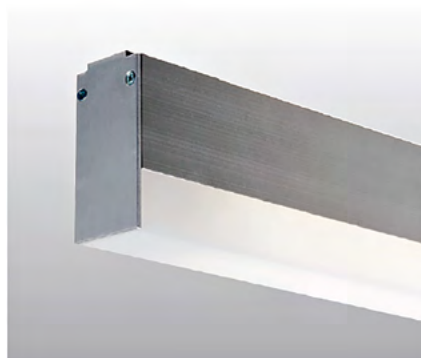
Diese eleganten Profile eignen sich ausgezeichnet als Pendelleuchten sowie für den Ein- oder Aufbau von vielseitigen exklusiven und modernen Lichtlösungen im Innenbereich. Auf Wunsch können diese Profile mit verschiedenen LED-Bändern für individuelle Lichtakzente bestückt werden.

Diese Profile garantieren den sicheren und störungsfreien Betrieb der LED-Bänder und sind bei Bedarf individuell erweiterbar. Das Aussenprofil kann für die Vormontage verwendet werden.

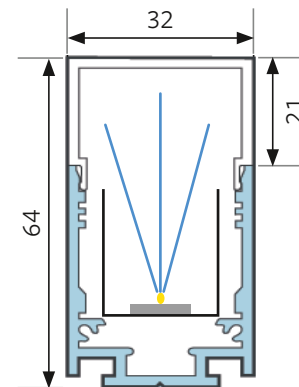
M5 NARROW | SANTINIERTE U-PMMA ABDECKUNG | 32×64 MM



RGB

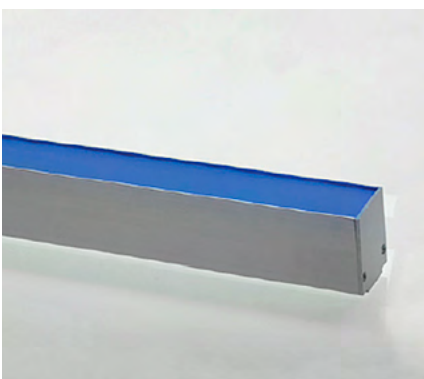


Weiss



Das Profil M5 Narrow mit satiniertes 180 Grad U-Abdeckung ermöglicht elegante Beleuchtungskonzepte als Einbauvariante in Nuten sowie als Pendelleuchte.

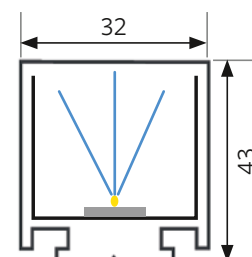
M5 LOW | SATINIERTER, BÜNDIGER PMMA ABDECKUNG | 32×43 MM



RGB



Weiss



Das Profil M5 Low mit flacher satiniertes Abdeckung eignet sich als elegantes Linien-System für einen bündigen Einbau in Nuten.

ALUMINIUM-LEUCHTENPROFIL | KOMO5 (230 V) | ELOXIERT NATUR

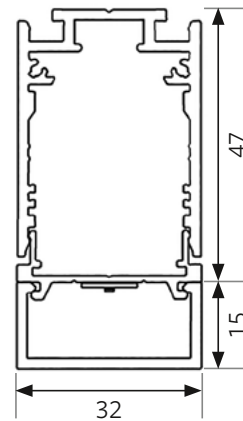
Dieses hochwertige, elegante 230V Profil eignet sich ausgezeichnet als einzelne Pendelleuchte, Linien-System sowie als Ein- und Aufbau im Officebereich, Praxen und öffentlichen Gebäuden. Auf Wunsch können diese Profile mit verschiedenen LED-Bändern für individuelle Lichtakzente bestückt

werden. Einfach direkt zu montieren oder mit Clip für Pendelleuchten. Der Profilaufsatz garantiert einen sicheren und störungsfreien Betrieb der LED-Bänder und bietet Platz für die Integration der Betriebsgeräte (z. B. DALI, 1-10V) und der Kabel.

KOMO5 | SATINIERTE PMMA ABDECKUNG | KONVERTER INTEGRIERT | 32×62 MM



Linien-System mit integriertem Kabelkanal



ZUBEHÖR



Pendelset, höhenverstellbar, 1,5 m



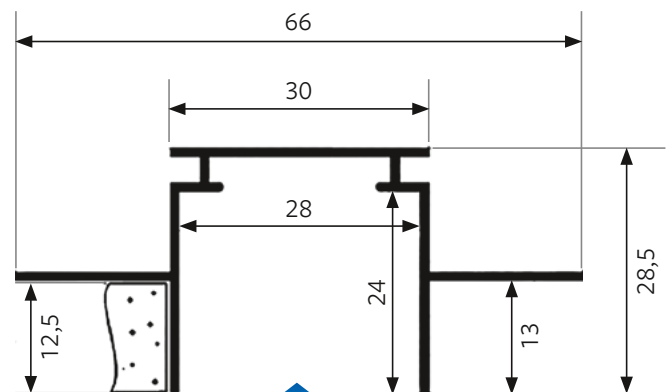
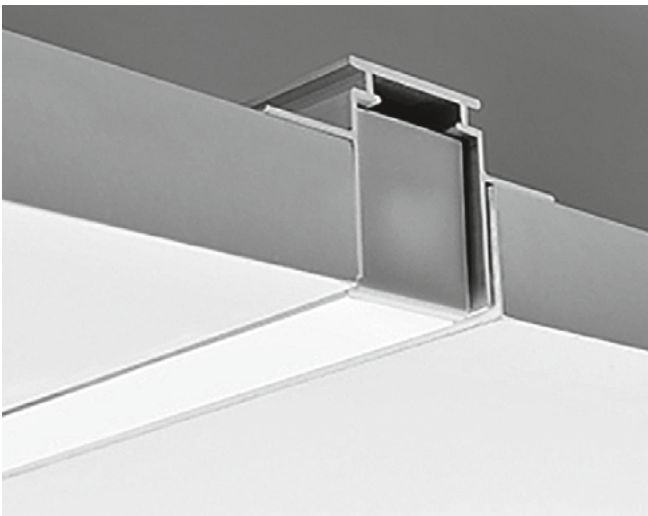
Clip zur Montage von Pendelleuchten

ALUMINIUM-MONTAGEPROFIL | LIPOD | ELOXIERT NATUR

Dieses hochwertige Profil eignet sich ausgezeichnet als Linien-System zur einfachen Montage von eleganten integrierten Lichtlösungen in Holz-, Gips- oder Metalldecken im Wohn-, Officebereich, in Praxen, Hotels sowie in öffentlichen Gebäuden. Auf Wunsch können diese Profile

mit verschiedenen LED-Bändern für individuelle Lichtakzente bestückt werden. Das Profil garantiert einen sicheren und störungsfreien Betrieb der LED-Bänder. Die Versorgungsleitungen müssen vor der Montage verlegt werden.

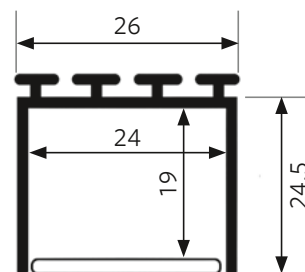
TEKNIK PROFIL | 30-66x28,5 MM



LIPOD PROFIL | 26x24,5 MM



Grundprofil zur Kombination mit dem LED-Einsatz.

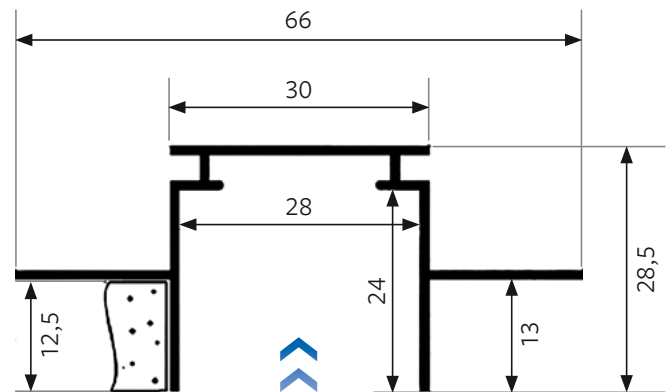
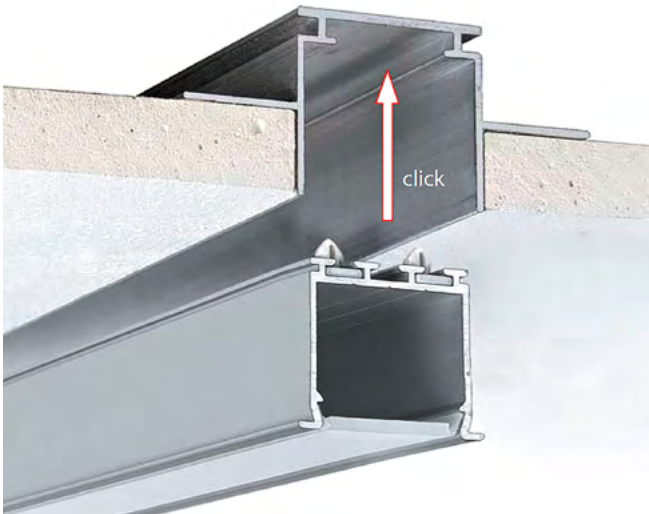


ALUMINIUM-MONTAGEPROFIL | LOKOM | ELOXIERT NATUR

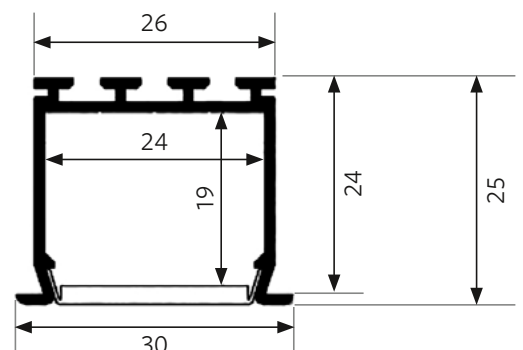
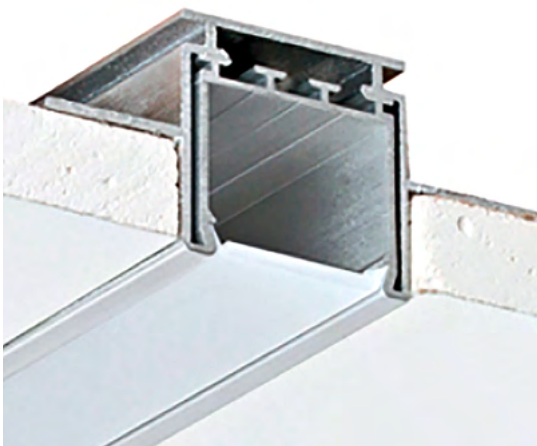
Dieses hochwertige Profil eignet sich in Kombination mit den Teknik und Tekor Profilen ausgezeichnet als Linien-System zur einfachen Click-Montage von integrierten Lichtlösungen. Besonders elegant in Holz-, Gips- oder Metalldecken im Wohn-/Officebereich, Praxen, Hotels sowie in öffentlichen Gebäuden.

Auf Wunsch können diese Profile mit verschiedenen LED-Bändern für individuelle Lichtakzente bestückt werden. Das Profil garantiert einen sicheren und störungsfreien Betrieb der LED-Bänder. Die Versorgungsleitungen müssen vor der Montage verlegt werden. Das Grundprofil kann vormontiert werden. Der LED-Einsatz kann nach der Montage des Grundprofils integriert werden.

TEKNIK PROFIL | 30-66x28,5 MM



LOKOM PROFIL | MIT KRAGEN | 26-30x25 MM



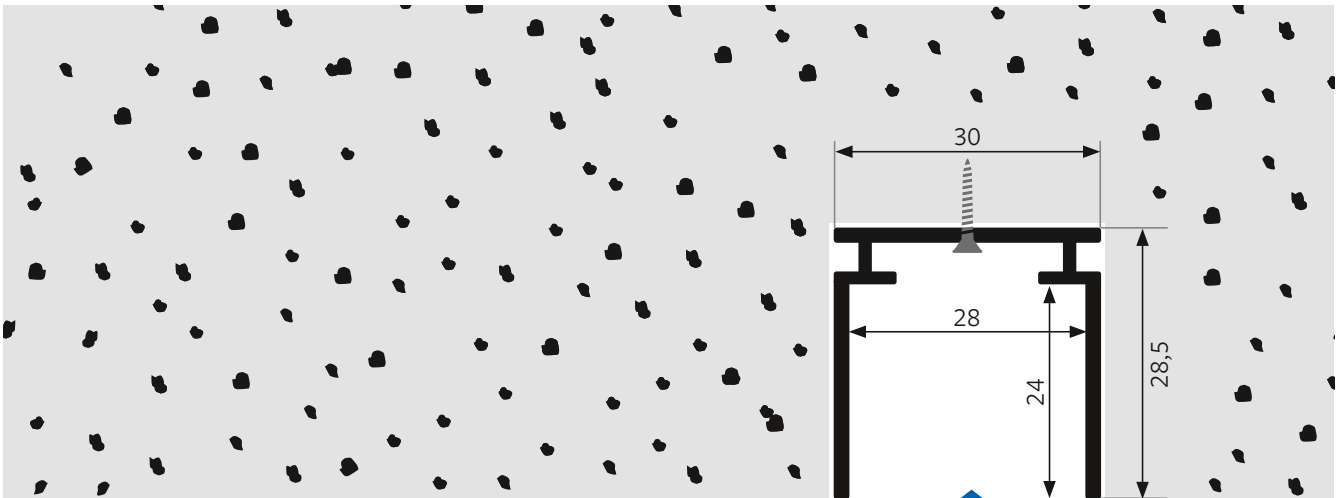
Grundprofil zur Kombination mit dem LED-Einsatz.

ALUMINIUM-MONTAGEPROFIL | TEKOR | ELOXIERT NATUR

Dieses hochwertige Profil eignet sich ausgezeichnet als Linien-System zur einfachen Click-Montage von integrierten Lichtlösungen. Besonders geeignet für Betondecken im Wohn-/Office Bereich, Praxen, Hotels sowie in öffentlichen Gebäuden. Auf Wunsch kann dieses Profil mit verschiedenen LED-Bändern für individuelle Lichtakzente bestückt werden.

Das Grundprofil wird in die vorbereitete Aussparung der Betondecke eingesetzt und muss so montiert werden, dass die Profil-Unterkante mit der Decke (Verputz) bündig ist. Der LED-Einsatz kann nach der Montage des Grundprofils integriert werden.

TEKNIK PROFIL | 30×28,5 MM



Grundprofil zur Kombination mit dem LED-Einsatz.

LIPOD PROFIL | 26×24,5 MM



ALUMINIUM-MONTAGEPROFIL | LARKO | ELOXIERT NATUR

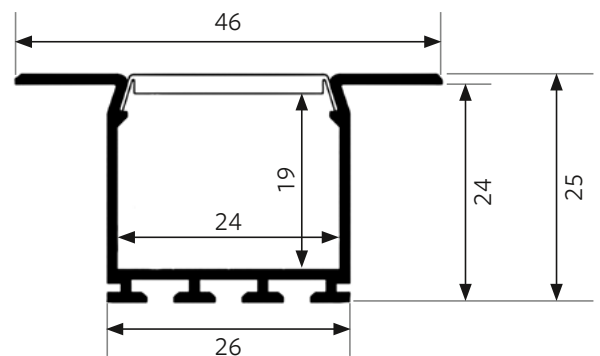
Dieses filigrane Profil mit Kragen eignet sich ausgezeichnet als Linien-System für elegante integrierte Lichtlösungen. Mit Torsionsfedern oder Teknik und Tekor Grundprofilen einfach und bequem zu montieren in Holz-, Gips- oder Metalldecken im Wohn-/Officebereich, Praxen, Hotels sowie in öffentlichen Gebäuden.

Auf Wunsch kann dieses Profil mit verschiedenen LED-Bändern für individuelle Lichtakzente bestückt werden. Das Profil garantiert einen sicheren und störungsfreien Betrieb der LED-Bänder.

LARKO PROFIL | MIT KRAGEN | 26-46x25 MM



Einfach und schnell eingebaut



TORSIONSFEDERN



Eleganter fugenloser Kragenabschluss



Zubehör: Torsionsfeder

FÜR JEDE ANWENDUNG DAS OPTIMALE LED-FLEXBAND

LED-Flexbänder, auch flexible Leiterplatten genannt, haben in den letzten Jahren immer mehr an Bedeutung gewonnen. Dank ihrer hohen Energieeffizienz, langen Lebensdauer und unzähligen Design- und Anwendungsmöglichkeiten sind sie ein fester Bestandteil als Multitalent in der modernen Lichtplanung. Flexible Leiterplatten können heute mit bis zu

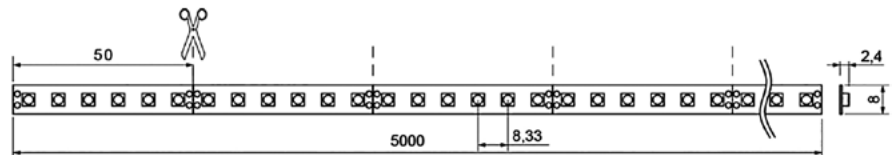
1200 LEDs bestückt werden, so dass eine völlig neue gleichmässige Lichtverteilung auf dem Gebiet der LED-Beleuchtung realisiert werden kann. Die riesige Auswahl an verschiedenen Leistungen, Lichtfarben, Trennbarkeiten und Grössen erfüllt beinahe alle Wünsche an anspruchsvolle indirekte und direkte Beleuchtungssysteme.

SINGLE COLOR LED | IP20 | FARBWIEDERGABEINDEX CRI > 80

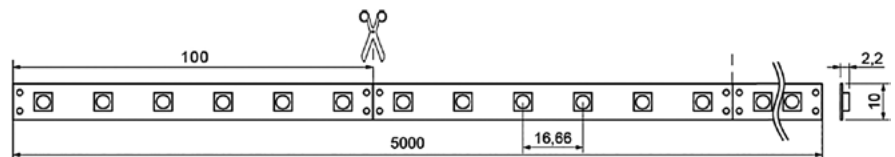
Erhältlich in 2400 K, 2700 K, 3200 K, 4100 K, 6300 K



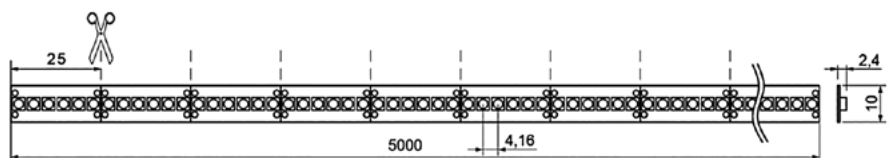
9,6 W/m in 12/24 VDC, 600 LED auf
5 m Rolle, 720 Lumen pro Meter



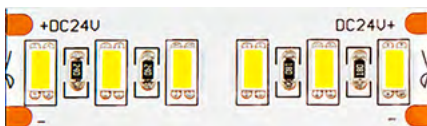
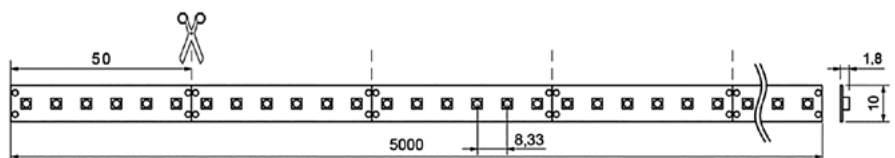
14,4 W/m in 12/24 VDC, 300 LED auf
5 m Rolle, 1080–1300 Lumen pro Meter



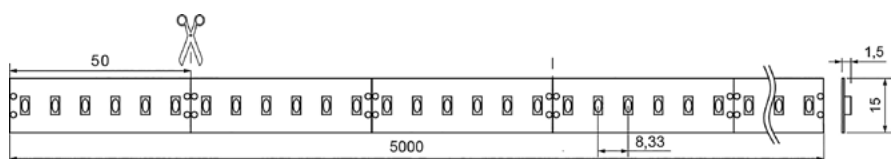
19,2 W/m in 24 VDC, 1200 LED auf
5 m Rolle, 1080–1440 Lumen pro Meter



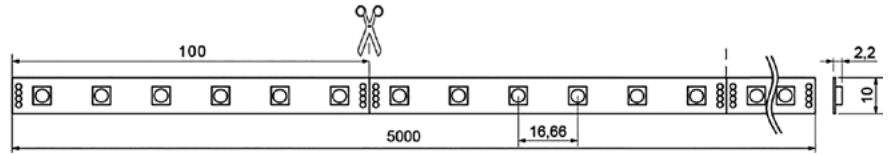
28,8 W/m in 24 VDC, 600 LED auf
5 m Rolle, 2500–2900 Lumen pro Meter



38,6 W/m in 24 VDC, 600 LED auf
5 m Rolle, 3600–4500 Lumen pro Meter.

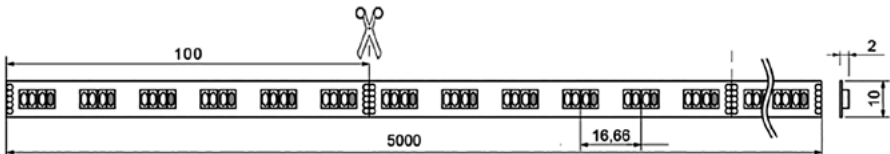


RGB LED | IP20 | AUCH IN IP67 ERHÄLTlich



14,4 W/m in 12/24 VDC, 300 LED auf
5 m-Rolle, PLCC 6 Multicolor LED

RGB-W | RGB-WW | AUCH IN IP67 ERHÄLTlich



19,2 W/m in 24VDC, 600 LED auf
5 m Rolle, PLCC 4 Multicolor LED.
Rot=120 lm, Grün=240 lm, Blau=75 lm
W 6300 K = 540 lm/m,
WW 3200 K = 330 lm/m

RGB FUNKSTEUERUNG

RGB Funk Controller inkl.
Funkhandsender:
12 VDC = 180 W (R+G+B)
24 VDC = 360 W (R+G+B)
Ein/Aus, 18 Fixprogramme, dimmbar
und manuelle Einstellung nach
Wunsch. Zusätzlicher Konverter nötig.

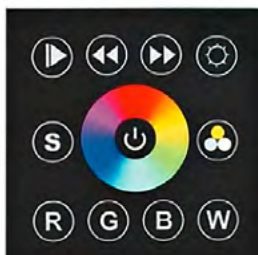


RGB-W FUNKSTEUERUNG | DMX

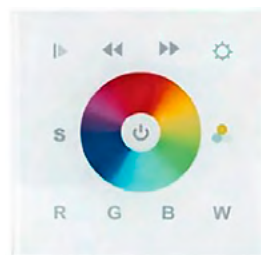
RGB-W Funk Controller inkl.
Funkhandsender:
12 VDC = 384 W, erweiterbar
24 VDC = 768 W, erweiterbar
Ein/Aus, Fixprogramme, dimmbar und
manuelle Einstellung nach Wunsch.



RGB-W DMX Einbau-Controll-Panel.
12 VDC = 384 W, erweiterbar
24 VDC = 768 W, erweiterbar
Ein/Aus, dimmbar und manuelle
Einstellung nach Wunsch.



DMX-WP-RGB+W

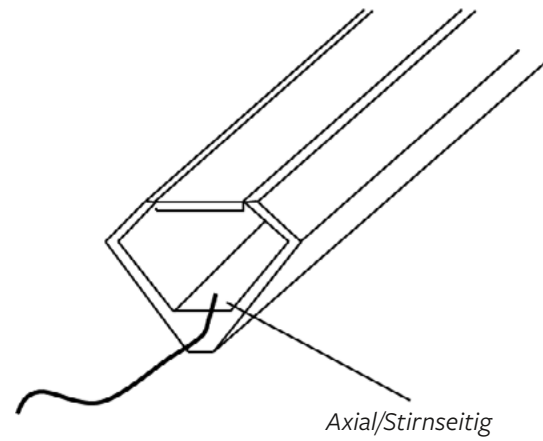
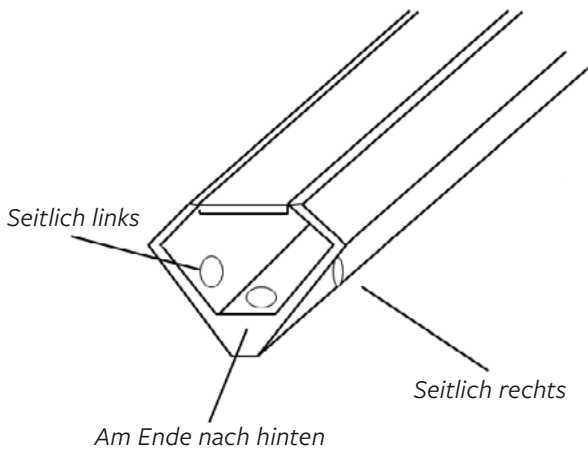
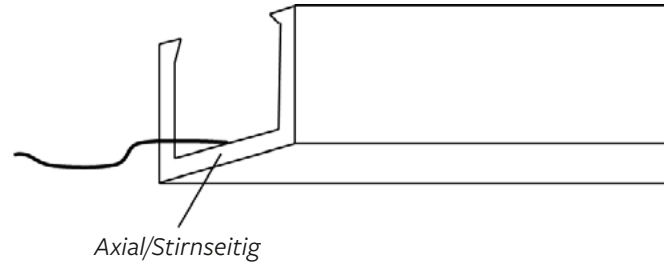
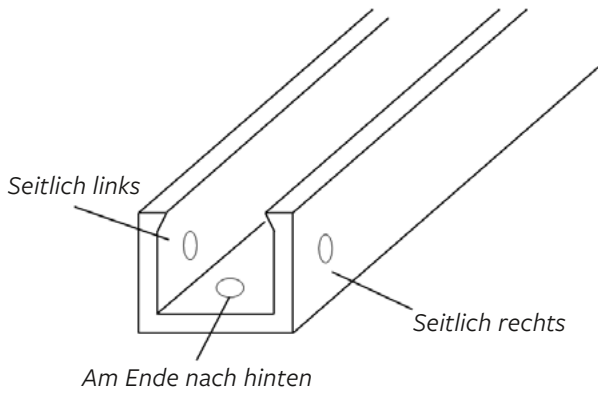


DMX-WP-RGB+W-W

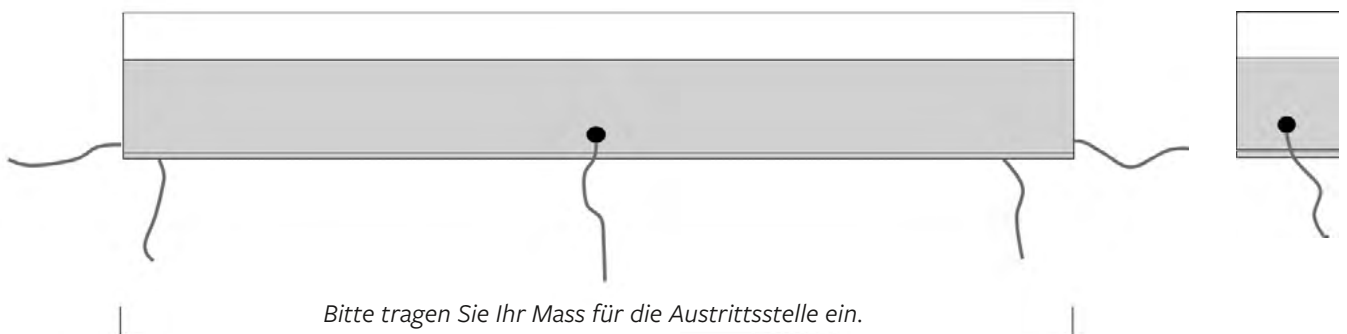


Ideal für
Schalter-Dosen

KABELAUSFÜHRUNGEN



M5 PROFILE | NACH IHREN ANGABEN



LED NACH MASS

OFFERTE BESTELLUNG

Profil

- | | | |
|--|--|---|
| <input type="checkbox"/> Bardolino (flach) | <input type="checkbox"/> Bardolino (hoch) | <input type="checkbox"/> Bardolino (H-Profil) |
| <input type="checkbox"/> PDS4 | <input type="checkbox"/> PDS4-K (Kragen) | <input type="checkbox"/> Garliano |
| <input type="checkbox"/> Z 201 | <input type="checkbox"/> PDS45 Profil | <input type="checkbox"/> Komo5 (230 V) |
| <input type="checkbox"/> M5 (Narrow) | <input type="checkbox"/> M5 (Low) | <input type="checkbox"/> Larko (mit Torsionsfedern) |
| <input type="checkbox"/> Lipod (mit Technik) | <input type="checkbox"/> Lokom (mit Technik) | |

Länge/n (mm)

- Genaue Masse Definitive Masse werden bei Bestellung angegeben

Abdeckung

- Opal Transparent Andere

Endplatten

- Ja Nein

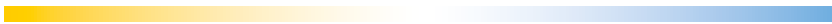
Befestigung

- Clip Klebeband Keine/bauseitig Andere

LED-Leistung

- 9,6 W/m 14,4 W/m 19,2 W/m 28,8 W/m 38,6 W/m

Lichtfarbe (K)

- 2400 2700 3200 4100 6300 RGB
- 

IP-Schutz

- IP20 (standard) IP44 (lackiert) IP65 (vergossen)

Betriebsgerät

- Ja Nein

Dimmbar

- 1-10 V DALI Taster Nein

Kabellänge (mm)

(Distanz Band-Konverter: 10 m bei 24 V, 5 m bei 12 V)

Einspeisung

- Axial Nach hinten Seitlich

Besonderheiten

Kommission

Verantwortlich

Offerte an

Firma z. Hd. von

Strasse, Nr.

PLZ Ort

Telefon E-Mail

Ort, Datum

MLT

Moderne Licht-Technik AG

Etzelstrasse 11
5430 Wettingen
T 056 427 02 50
info@mlt-licht.ch
www.mlt-licht.ch

*Gutes Licht
ist kein Zufall*